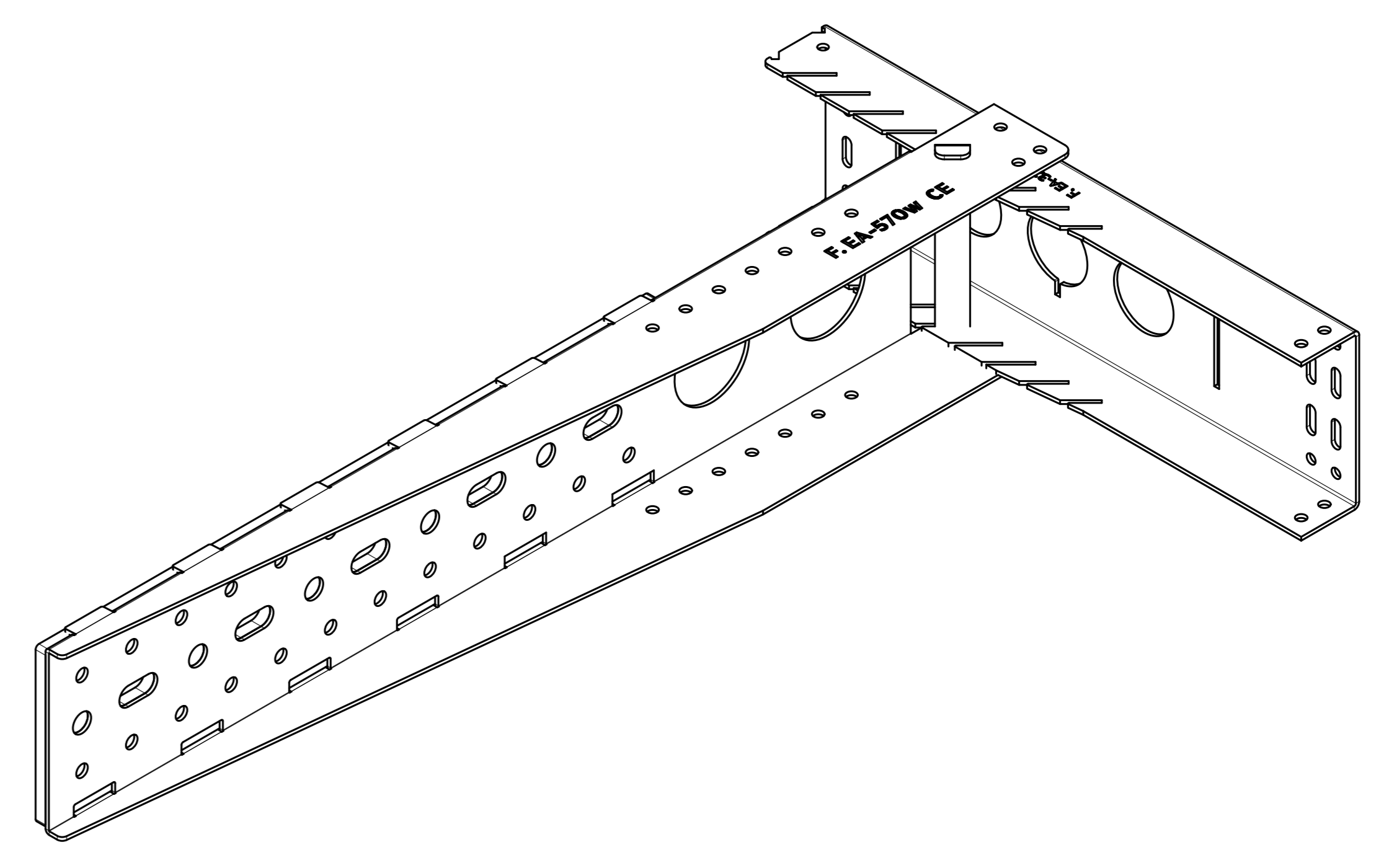
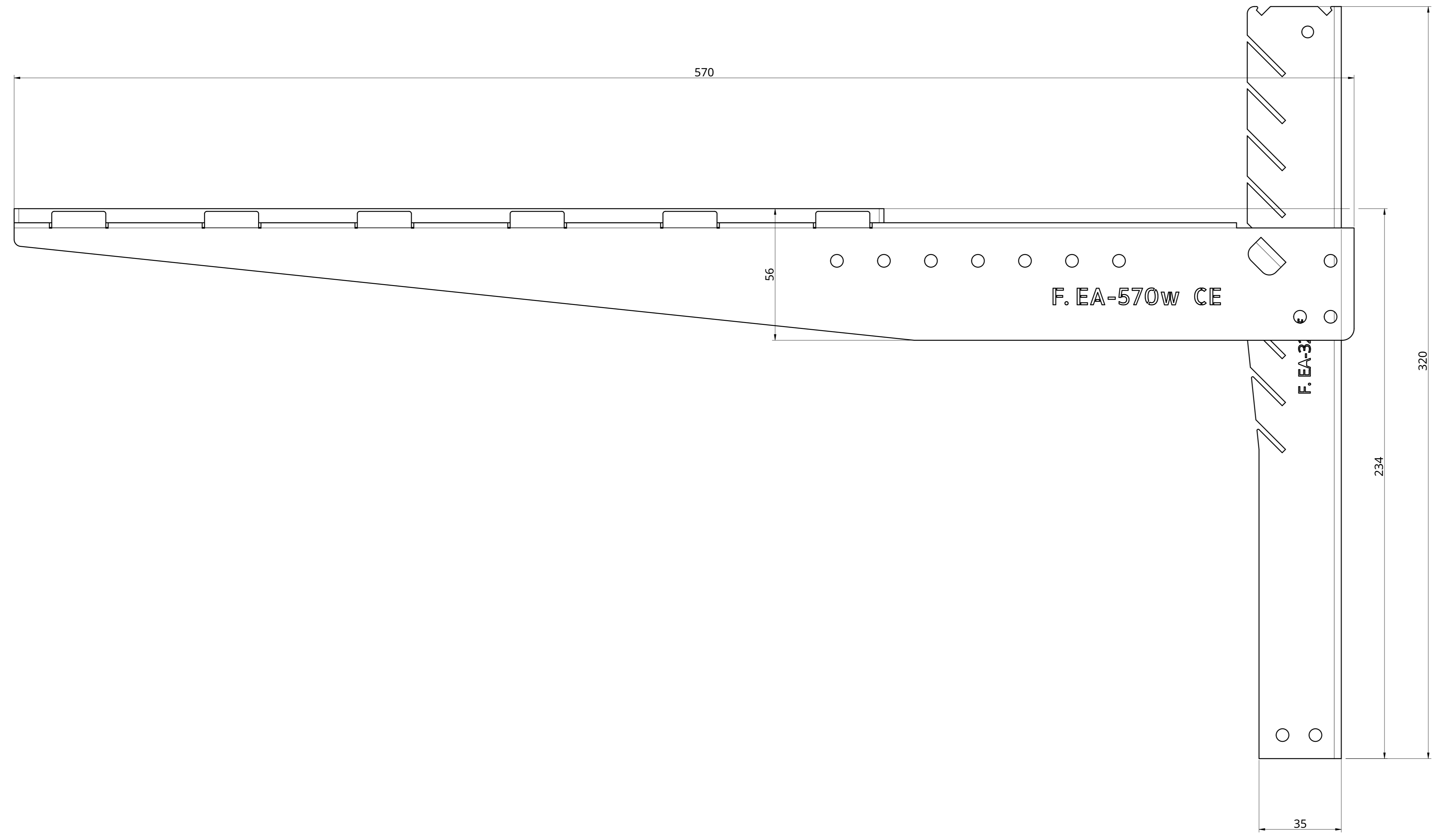
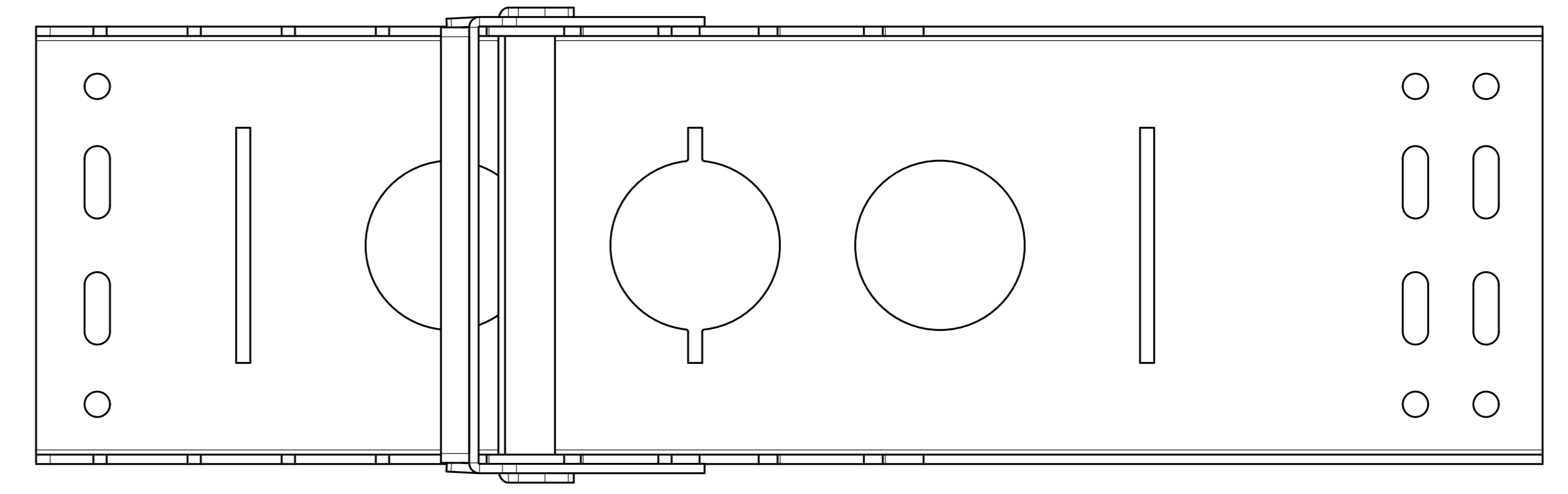
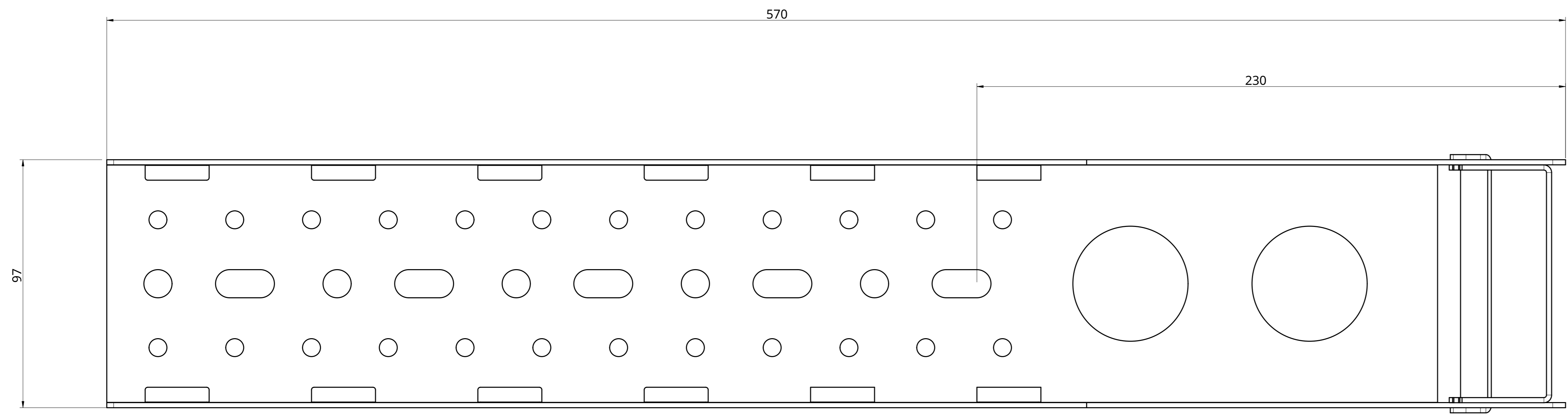


16 15 14 13 12 11 10 9 8 7 6 5 4 3 2 1

L
K
J
I
H
G
F
E
D
C
B
A

L
K
J
I
H
G
F
E
D
C
B
A



1:2

16 15 14 13 12 11 10 9 8 7 6 5 4 3 2 1